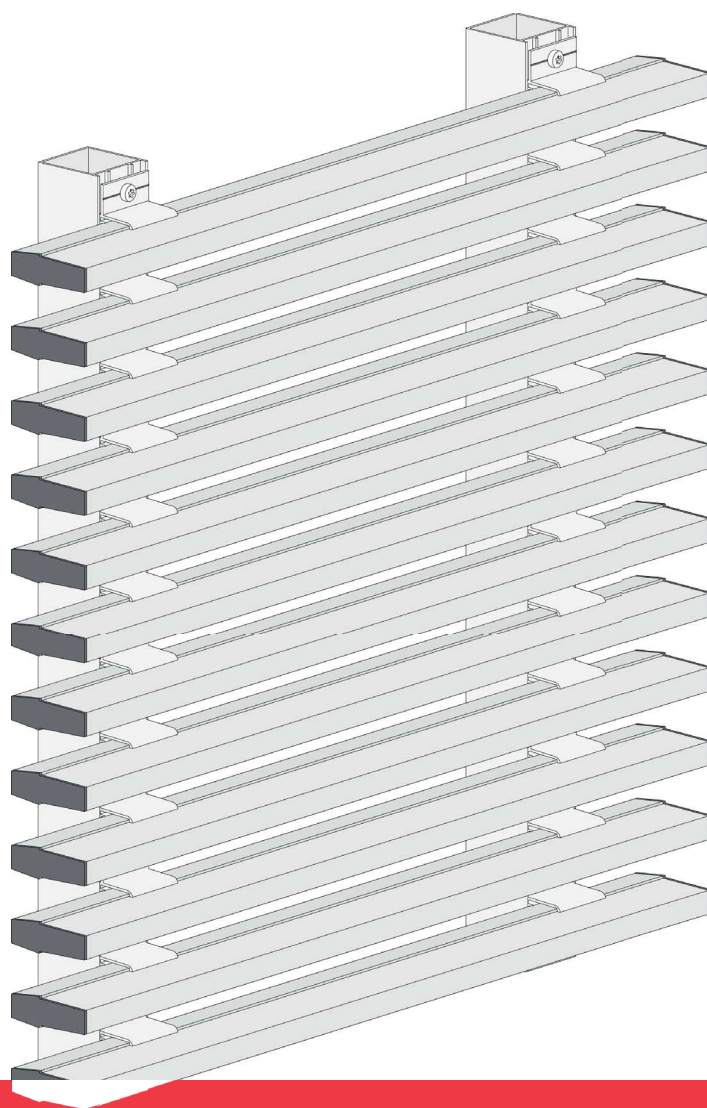


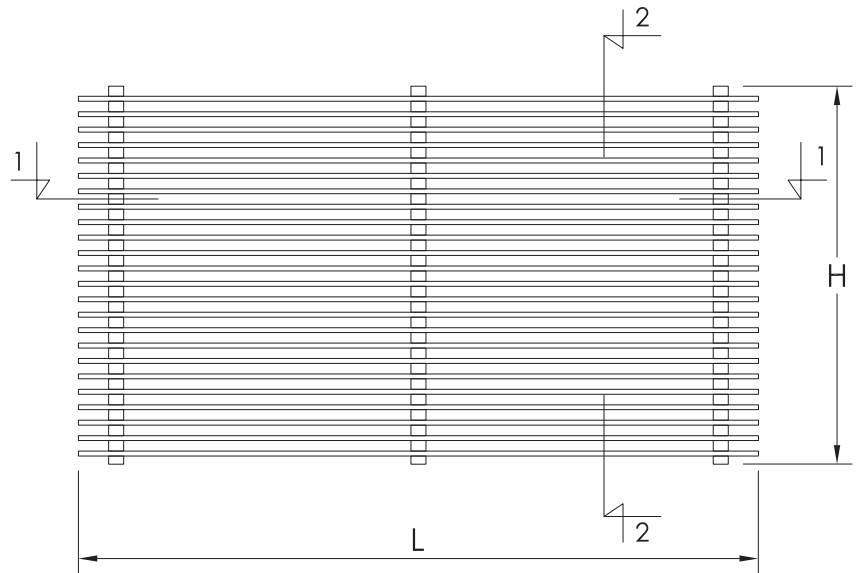
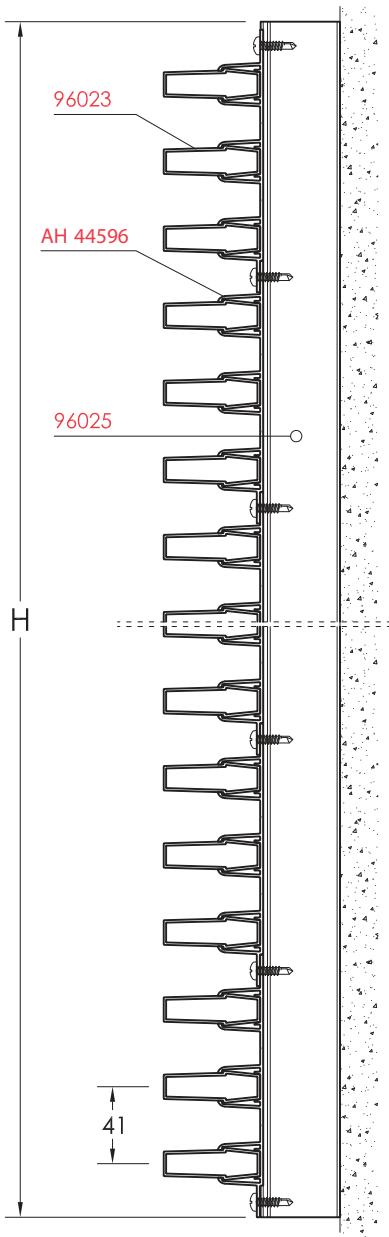
aalco

GRUPO AMARI METALS



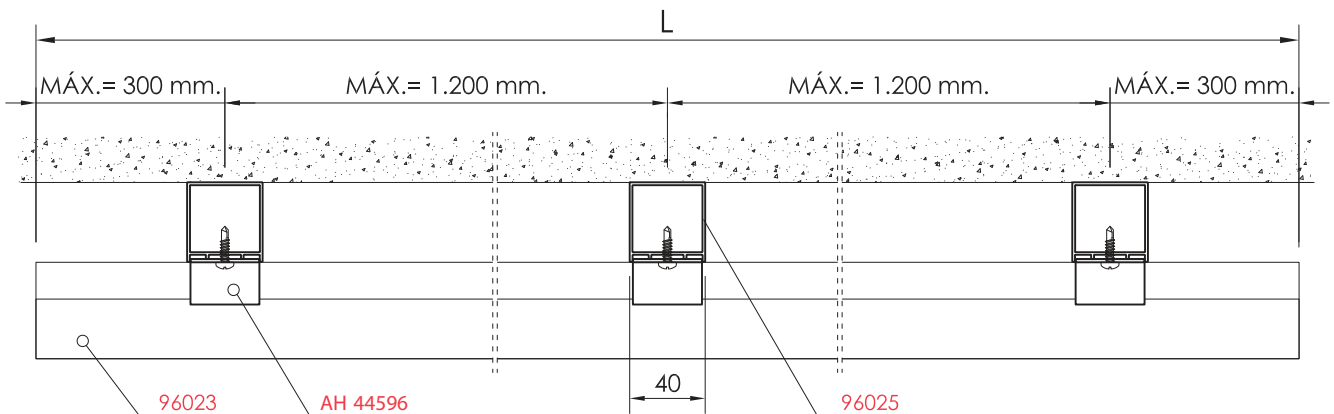
CELOSÍAS AALCO

SECCIONES LAMA DE 50



Número de lamas por metro en altura = 24 uds.

SECCIÓN VERTICAL 2-2, E: 1/2

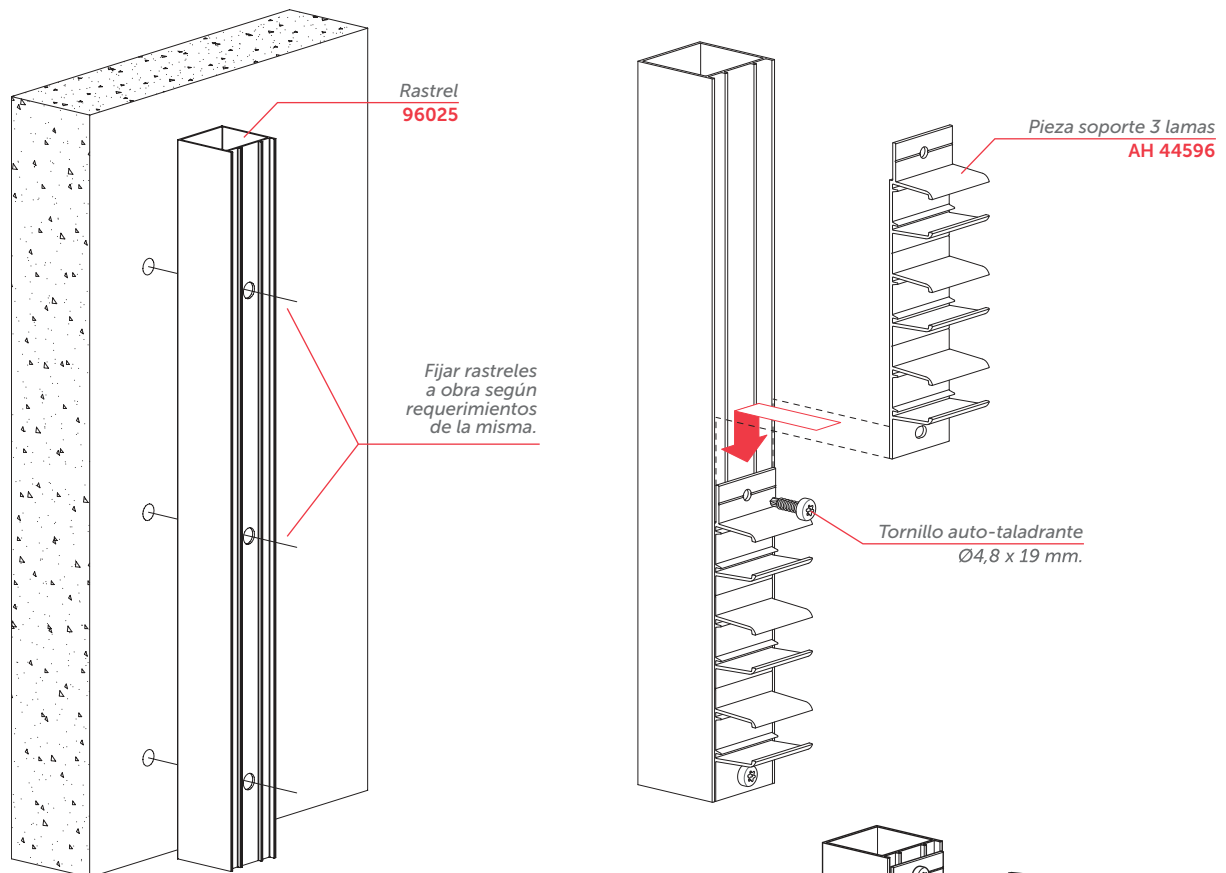


SECCIÓN HORIZONTAL 1-1, E: 1/2

MONTAJE DE ESTRUCTURA CON LAMAS DE 50

1 - Fijar los rastreles al muro

2 - Fijar los soportes de lama a los rastreles



3 - Colocar las tapas en las lamas y clipar la lama en el soporte

